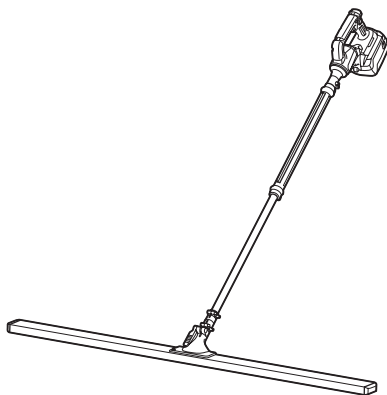


MANUAL DE INSTRUÇÕES



Réguia Vibratória a Bateria

VL001G



Leia este manual antes de usar a ferramenta.

ESPECIFICAÇÕES

Modelo:	VL001G
Vibrações por minuto	11.000 min ⁻¹
Comprimento total (com o compartimento da bateria L e sem a lâmina da régua)	1.501 mm
Tensão nominal	36 VCC - 40 VCC máx.
Peso líquido	5,0 - 7,2 kg

- Devido ao nosso contínuo programa de pesquisa e desenvolvimento, reservamo-nos o direito de alterar especificações de partes e acessórios que constam neste manual, sem aviso prévio.
- As especificações podem diferir de país para país.
- O valor do peso líquido inclui as combinações de implementos mais leves e pesados para o uso normal e seguro e bateria(s), que são especificados no manual de instruções.

Bateria e carregador aplicáveis

Bateria	BL4020 / BL4025 / BL4040 / BL4040F / BL4050F / BL4080F / BL4080H
Carregador	DC40RA / DC40RB / DC40RC / DC40WA / BCC01 / BCC02

- Alguns dos carregadores e baterias listados acima podem não estar disponíveis na sua região de residência.

⚠ AVISO: Use somente as baterias e carregadores listados acima. O uso de outras baterias e carregadores pode provocar ferimentos e/ou incêndios.






Fonte de alimentação cabeada aplicável

Adaptador de baterias tipo mochila	PDC01 / PDC1200 / PDC1500
------------------------------------	---------------------------

- As fontes de alimentação cabeadas listadas acima podem não estar disponíveis na sua região de residência.
- Antes de usar a fonte de alimentação cabeada, leia as instruções e marcas de precaução existentes nela.

Símbolos

Os símbolos mostrados a seguir podem ser usados para o equipamento. Certifique-se de compreender o significado deles antes de usar o equipamento.

	Leia o manual de instruções.
	Não use a ferramenta na chuva.
	Não limpe a ferramenta com água.
	Não opere a trava com o pé.
	Não opere a ferramenta afastada do concreto.



Ni-MH
Li-ion

Apenas para países da UE
Devido à presença de componentes perigosos nos equipamentos, resíduos de equipamentos elétricos e eletrônicos, acumuladores e baterias podem gerar impactos negativos sobre o meio ambiente e a saúde humana.

Não descarte aparelhos elétricos e eletrônicos ou baterias juntamente com o lixo doméstico!

De acordo com a Diretiva Europeia relativa aos resíduos de equipamentos elétricos e eletrônicos, e a acumuladores, baterias e os resíduos destes, bem como sua adaptação como legislação nacional, resíduos de equipamentos elétricos e eletrônicos, baterias e acumuladores devem ser armazenados separadamente e enviados para um ponto de coleta de resíduos municipais separado, que opere em conformidade com as regulamentações de proteção ambiental.

Isso é indicado pelo símbolo da lixeira com um X afixado no equipamento.

Indicação de uso

Esta ferramenta é indicada para o nivelamento fino do concreto durante a concretagem.

Vibração

Valor total da vibração contínua (soma vetorial triaxial), determinado de acordo com a norma ENIEC62841-1:
Emissão de vibrações (a_h): 8,6 m/s²
Desvio (K): 1,5 m/s²

NOTA: Os valores totais de vibração declarados foram medidos de acordo com um método de teste padrão e podem ser usados para comparar uma ferramenta a outra.

NOTA: Os valores totais de vibração declarados também podem ser usados em uma avaliação preliminar de exposição.

⚠️ AVISO: A emissão de vibração durante o uso real da ferramenta elétrica poderá diferir dos valores totais declarados, a depender da forma de uso da ferramenta.

⚠️ AVISO: Certifique-se de identificar medidas de segurança para proteger o operador, baseadas em uma estimativa da exposição nas condições efetivas de uso (levando em conta todas as partes do ciclo operacional, tais como quantas vezes a ferramenta é desligada e quando opera em vazio, além do tempo de acionamento).

A seguir os valores médios da amplitude de pico da aceleração das vibrações de choque repetidas, p_F , com a incerteza correspondente (K) determinada de acordo com ENIEC62841-1.

p_F : 174 m/s²

Desvio (K) : 27 m/s²

NOTA: Estes valores declarados não devem ser usados para determinar a exposição das mãos e braços a vibrações.

AVISOS DE SEGURANÇA

Avisos gerais de segurança para ferramentas elétricas

⚠️ AVISO Leia todos os avisos de segurança, instruções, ilustrações e especificações fornecidos com esta ferramenta elétrica. O descumprimento das instruções descritas abaixo pode resultar em choques elétricos, incêndios e/ou ferimentos graves.

Guarde todos esses avisos e instruções para futuras referências.

O termo “ferramenta elétrica” nos avisos refere-se a ferramentas operadas através de conexão à rede elétrica (com cabo) ou por bateria (sem cabo).

Segurança na área de trabalho

1. **Mantenha a área de trabalho limpa e bem iluminada.** Áreas desorganizadas ou escuras são mais propícias a acidentes.
2. **Não use ferramentas elétricas em atmosferas explosivas, como as que contêm líquidos, gases ou poeiras inflamáveis.** Ferramentas elétricas geram faíscas que podem incendiar poeiras ou vapores.
3. **Mantenha crianças e espectadores longe do local de operação da ferramenta elétrica.** Distrações podem fazer com que você perca o controle.

Segurança elétrica

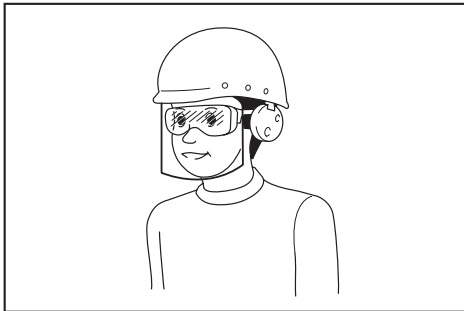
1. **As tomadas da ferramenta elétrica devem ser compatíveis com as tomadas na parede. Nunca faça qualquer tipo de modificação nas tomadas da ferramenta. Não use adaptadores de tomada em ferramentas elétricas aterradas.** Tomadas não modificadas e compatíveis com as tomadas na parede reduzem o risco de choque elétrico.
2. **Evite o contato corporal com superfícies aterradas, como tubulações, fogões, geladeiras, radiadores, etc.** Há um maior risco de choque elétrico se o seu corpo estiver conectado à terra.
3. **Não exponha ferramentas elétricas a chuva ou condições molhadas.** Se entrar água em uma ferramenta elétrica, o risco de choque elétrico aumenta.
4. **Use o cabo da ferramenta com cuidado. Nunca o use para carregar ou puxar a ferramenta ou desligá-la da tomada. Mantenha o cabo afastado de fontes de calor, óleo, arestas vivas e partes em movimento.** Cabos danificados ou emaranhados aumentam o risco de choque elétrico.
5. **Para operar uma ferramenta elétrica ao ar livre, use um cabo de extensão adequado para uso externo.** O uso de um cabo específico para uso externo reduz o risco de choque elétrico.
6. **Se for inevitável operar uma ferramenta elétrica em local úmido, use um dispositivo de proteção contra corrente residual (DCR).** O uso de um dispositivo DCR reduz o risco de choque elétrico.
7. **Ferramentas elétricas podem produzir campos eletromagnéticos (EMF), que não são nocivos aos usuários.** Todavia, usuários com marca-passos ou outros dispositivos médicos semelhantes devem entrar em contato com os fabricantes de seus dispositivos e/ou médicos para obter orientação antes de usar esta ferramenta elétrica.

Segurança pessoal

1. **Mantenha-se alerta, preste atenção no que está fazendo e use bom senso ao operar ferramentas elétricas. Não use ferramentas elétricas quando estiver cansado ou sob a influência de drogas, álcool ou medicamentos.** Uma pequena falta de atenção durante a operação de ferramentas elétricas pode causar lesões pessoais graves.
2. **Use equipamentos de proteção individual. Use sempre óculos de proteção.** Equipamentos de proteção, como máscara contra pó, sapatos de segurança antiderrapantes, capacete de segurança e protetores auditivos, reduzem lesões pessoais quando usados conforme exigido pelas condições.
3. **Evite ligar a ferramenta acidentalmente. Certifique-se de que o interruptor está na posição desligada antes de conectar a fonte de energia e/ou bateria, ou pegar e carregar a ferramenta.** Carregar ferramentas elétricas com o dedo no interruptor ou energizadas e o interruptor ligado pode causar acidentes.
4. **Remova as chaves de ajuste ou chaves de boca antes de ligar a ferramenta elétrica.** Uma

chave de boca ou de ajuste conectada a uma peça rotativa da ferramenta elétrica pode resultar em lesão pessoal.

5. **Não tente alcançar posições distantes demais. Mantenha sempre os pés bem assentados e firmes.** Isto permite que você tenha um melhor controle da ferramenta elétrica em situações inesperadas.
6. **Vista-se apropriadamente. Não use roupas soltas nem acessórios. Mantenha os cabelos e roupas afastados de partes móveis.** Roupas soltas, acessórios e cabelos compridos podem se enroscar em partes móveis.
7. **Se forem fornecidos equipamentos para ligação de extração e coleta de pó, certifique-se de que eles sejam conectados e usados corretamente.** O uso de coletor de pó pode reduzir os riscos relacionados a pó.
8. **Não permita que a familiaridade adquirida com o uso frequente de ferramentas o torne complacente e o faça ignorar os princípios de segurança das ferramentas.** Uma ação descuidada pode provocar lesões sérias em uma fração de segundo.
9. **Use sempre óculos de proteção para proteger os olhos contra ferimentos ao usar ferramentas elétricas. Os óculos de proteção devem atender à norma ANSI Z87.1 nos EUA, à norma EN 166 na Europa, ou à norma AS/NZS 1336 na Austrália/Nova Zelândia. Na Austrália/Nova Zelândia, o uso de um protetor facial também é exigido por lei para a proteção do rosto.**



É responsabilidade do empregador garantir que os equipamentos de proteção individual apropriados sejam usados pelos operadores da ferramenta ou por outras pessoas que estiverem na área de trabalho imediata.

Uso e cuidados de manuseio da ferramenta elétrica

1. **Não force a ferramenta elétrica. Use a ferramenta elétrica correta para a sua aplicação.** A ferramenta elétrica correta executa um melhor trabalho e é mais segura quando operada à velocidade para a qual foi projetada.
2. **Não utilize a ferramenta elétrica se não for possível ligar e desligar o interruptor.** Qualquer ferramenta que não possa ser controlada pelo interruptor é perigosa e tem que ser reparada.
3. **Desconecte a tomada da fonte de alimentação ou retire a bateria, se removível, da ferramenta elétrica antes de fazer ajustes, trocar acessórios ou guardar a ferramenta elétrica.** Estas

medidas preventivas de segurança reduzem o risco de a ferramenta elétrica ser acionada acidentalmente.

4. **Coloque ferramentas elétricas que estejam funcionando em vazio longe do alcance de crianças e não permita que pessoas não familiarizadas com a ferramenta, ou com estas instruções, a operem.** Ferramentas elétricas são perigosas nas mãos de pessoas não treinadas.
5. **Execute a manutenção de ferramentas elétricas e acessórios. Verifique o desalinhamento e emperramento de partes móveis, a quebra de peças e todas as demais condições que possam afetar a operação da ferramenta elétrica. Em caso de danos, providencie para que a ferramenta elétrica seja reparada antes do uso.** Muitos acidentes são provocados pela manutenção insatisfatória de ferramentas elétricas.
6. **Mantenha as ferramentas de corte afiadas e limpas.** Ferramentas de corte devidamente mantidas com as arestas de corte afiadas têm menos probabilidade de emperrar e são mais fáceis de controlar.
7. **Use a ferramenta elétrica, os acessórios, as pontas cortantes da ferramenta, etc. de acordo com estas instruções, levando em conta as condições de trabalho e a tarefa a ser realizada.** O uso da ferramenta elétrica para realizar operações diferentes daquelas para as quais foi projetada pode resultar em situações perigosas.
8. **Mantenha empunhaduras e superfícies de agarre secas, limpas e isentas de óleos e graxas.** Empunhaduras e superfícies de agarre escorregadias não permitem o manuseio e controle seguros da ferramenta em situações inesperadas.
9. **Ao usar esta ferramenta, não use luvas de trabalho de tecido que possam ficar enroscadas.** O enroscamento de luvas de trabalho de tecido nas partes móveis pode resultar em ferimentos pessoais.

Uso e cuidados de manuseio da bateria

1. **Recarregue somente com o carregador especificado pelo fabricante.** Um carregador que é adequado para um tipo de bateria pode criar risco de incêndio quando usado com outra bateria.
2. **Use as ferramentas elétricas somente com as baterias especificamente designadas.** O uso de qualquer outro tipo de bateria pode criar riscos de lesão e incêndio.
3. **Quando a bateria não estiver em uso, mantenha-a longe de outros objetos metálicos, como cliques, moedas, chaves, pregos, parafusos, etc., que podem conectar um terminal ao outro.** O curto-circuito dos terminais da bateria pode causar queimaduras ou incêndio.
4. **Sob condições extremas, a bateria pode ejetar líquido; evite contato com tal líquido. Se ocorrer um contato acidental, lave com água. Se o líquido entrar nos olhos, procure também assistência médica.** O líquido ejetado pela bateria pode causar irritação e queimaduras.
5. **Não use uma bateria ou ferramenta que esteja danificada ou tenha sido modificada.** Baterias danificadas ou modificadas podem exibir um

comportamento imprevisível, resultando em incêndio, explosão ou risco de lesões.

6. **Não exponha a bateria nem a ferramenta a chamas ou a temperaturas excessivas.** A exposição a chamas ou a uma temperatura acima de 130 °C podem causar explosão.
7. **Siga todas as instruções de carregamento e não carregue a bateria nem a ferramenta fora da faixa de temperatura especificada nas instruções.** O carregamento inadequado ou a temperaturas fora da faixa especificada pode danificar a bateria e aumentar o risco de incêndio.

Serviços de reparo

1. **Os serviços de reparo devem ser conduzidos por um técnico qualificado e usando somente peças de reposição idênticas.** Isso irá garantir que a segurança da ferramenta elétrica será mantida.
2. **Nunca execute a manutenção em baterias danificadas.** A manutenção de baterias somente deve ser realizada pelo fabricante ou por prestadores de serviços autorizados.
3. **Siga as instruções para lubrificação e mudança de acessórios.**

Avisos de segurança da régua vibratória a bateria

1. **Mantenha sempre as mãos e o rosto afastados do cabeçote vibratório durante a operação.**
2. **Desligue a ferramenta imediatamente se observar ruído anormal ou alguma falha durante a operação.**
3. **Preste atenção à área ao seu redor quando estiver transportando e trabalhando com a ferramenta.**
4. **Guarde o produto em um local estável quando não o estiver usando.**
5. **Se você acidentalmente derrubar ou bater a ferramenta, inspecione-a cuidadosamente para verificar se há quebras, trincas ou deformações.**
6. **Não transporte a ferramenta com o dedo no interruptor.**
7. **Não ligue a ferramenta se não a estiver segurando.** O cabeçote vibratório poderá se movimentar erraticamente e fora de controle, provocando um acidente.
8. **Tome cuidado para não permitir a entrada de água, concreto úmido ou semelhantes na ferramenta.** Não deixe a ferramenta cair no concreto úmido.
9. **Use um pano úmido ou semelhante para remover cuidadosamente todo o concreto úmido que permanecer na ferramenta depois do uso.** Deve-se limpar com especial cuidado as aberturas de ventilação, área do interruptor, aberturas da tampa, etc.
10. **Não use a ferramenta na chuva.** Não limpe a ferramenta com água.
11. **Depois de operar a ferramenta, desligue-a e aguarde até a vibração parar completamente antes de desvencilhar-se dela.**

12. **Depois de operar a ferramenta, não toque na peça vibratória, uma vez que ela poderá estar extremamente quente e poderá queimar sua pele.**
13. **Não opere a ferramenta afastada do concreto.**
14. **Não opere a trava com o pé.**

GUARDE ESTAS INSTRUÇÕES.

AVISO: NÃO permita que o conforto ou a familiaridade com o produto (adquirido com a utilização repetitiva) substitua a aderência estrita às regras de segurança desta ferramenta. O USO INCORRETO ou falha em seguir as regras de segurança descritas neste manual de instruções pode causar ferimentos pessoais graves.

Instruções de segurança importantes para o cartucho da bateria

1. **Antes de utilizar a bateria, leia todas as instruções e notas de precaução do (1) carregador de bateria, da (2) bateria e do (3) produto usando a bateria.**
2. **Não desmonte nem adultere a bateria.** Isto poderia resultar em incêndio, aquecimento excessivo ou explosão.
3. **Se o tempo de operação se tornar excessivamente mais curto, pare imediatamente a operação.** Operação nessas condições poderá resultar em superaquecimento, possíveis queimaduras e até explosão.
4. **Caso caia eletrólitos em seus olhos, lave-os com água limpa e procure assistência de um médico imediatamente.** Esse acidente pode resultar na perda de visão.
5. **Não provoque um curto-circuito na bateria:**
 - (1) **Não toque nos terminais com nenhum material condutor.**
 - (2) **Não guarde a bateria junto com outros objetos metálicos, tais como pregos, moedas, etc.**
 - (3) **Não exponha a bateria à chuva ou água.** Um curto-circuito na bateria pode causar sobrecarga de corrente, aquecimento excessivo ou possíveis queimaduras ou avarias.
6. **Não guarde nem use a ferramenta e a bateria em locais onde a temperatura possa atingir ou ultrapassar 50°C.**
7. **Não queime a bateria mesmo se estiver severamente danificada ou gasta.** A bateria pode explodir no fogo.
8. **Não perfure, corte, amasse, arremesse ou derrube a bateria, nem a atinja com um objeto rígido.** Isto poderia resultar em incêndio, aquecimento excessivo ou explosão.
9. **Não utilize uma bateria danificada.**
10. **As baterias de íons de lítio desta máquina estão sujeitas aos requisitos da legislação de produtos perigosos.**
Para transportes comerciais, por exemplo por terceiros e agentes de embarque, os requisitos especiais referentes a embalagem e rotulagem

devem ser obedecidos.

Para a preparação do item sendo expedido, é necessário consultar um especialista em materiais perigosos. Considere também que as regulamentações nacionais podem ser mais detalhadas e devem ser obedecidas.

Coloque fita ou tape os contatos abertos e embale a bateria de maneira que não se mova dentro da embalagem.

11. **Para descartar a bateria, retire-a da ferramenta e descarte-a em um local seguro. Siga as regulamentações locais referentes ao descarte de baterias.**
12. **Use as baterias somente com os produtos especificados pela Makita.** A instalação das baterias com produtos não compatíveis poderá resultar em incêndio, aquecimento excessivo, explosão ou vazamento de eletrólito.
13. **A bateria deverá ser retirada da ferramenta caso esta não vá ser usada por um período de tempo prolongado.**
14. **Durante e após o uso, a bateria pode ficar quente e causar queimaduras normais ou queimaduras de baixa temperatura. Preste atenção ao manusear baterias quentes.**
15. **Não toque no terminal da ferramenta imediatamente depois de usá-la, uma vez que ele pode ficar quente o bastante para provocar queimaduras.**
16. **Não permita que aparas, poeira ou solo fiquem presos nos terminais, furos e ranhuras da bateria.** Isso poderia provocar o aquecimento, incêndios, explosões ou problemas de funcionamento na ferramenta ou na bateria, causando queimaduras ou outros ferimentos.
17. **A menos que a ferramenta seja compatível com o uso nas proximidades de linhas elétricas de alta tensão, não a use próximo a estas.** Isso poderia resultar em problemas de funcionamento ou em avarias da ferramenta ou da bateria.
18. **Mantenha a bateria fora do alcance de crianças.**

GUARDE ESTAS INSTRUÇÕES.

⚠️PRECAUÇÃO: Use somente baterias Makita originais. O uso de baterias Makita não originais ou baterias que foram alteradas pode causar a explosão da bateria e resultar em incêndio, ferimentos às pessoas na área e danos aos equipamentos. O uso de baterias não originais cancela a garantia Makita tanto para a ferramenta quanto para o carregador da bateria.

📌OBSERVAÇÃO: A Makita não se responsabiliza por nenhum acidente decorrente do uso de baterias não genuínas da Makita, ou de baterias que tenham sido adulteradas. As baterias genuínas Makita foram rigorosamente avaliadas quanto à compatibilidade com as ferramentas e carregadores Makita, em conformidade com a legislação e as normas de segurança aplicáveis.

Dicas para manter a vida útil máxima da bateria

1. **Carregue a bateria antes de uma descarga completa. Sempre pare a operação da ferramenta e carregue a bateria quando notar perda de potência.**
2. **Nunca recarregue uma bateria completamente carregada. O carregamento demorado diminuirá a vida útil da bateria.**
3. **Carregue a bateria em uma temperatura ambiente entre 10°C e 40°C. Deixe a bateria esfriar antes de carregá-la.**
4. **Quando não estiver usando a bateria, remova-a da ferramenta ou do carregador.**
5. **Carregue a bateria se não utilizá-la por um longo período de tempo (mais de seis meses).**

DESCRIÇÃO FUNCIONAL

⚠️PRECAUÇÃO: Certifique-se sempre de que a ferramenta esteja desligada e a bateria retirada antes de executar qualquer ajuste ou verificação das funções da ferramenta.

Troca do compartimento da bateria

Acessório opcional

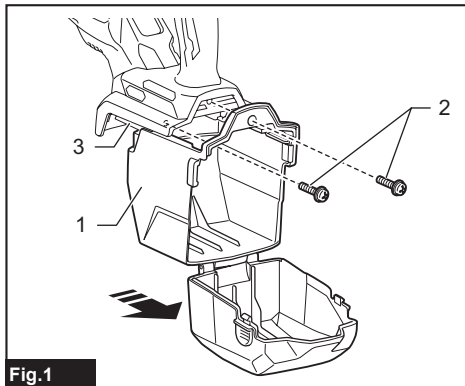


Fig.1

1. Compartimento da bateria padrão instalado
2. Parafusos 3. Caixa

1. Abra o compartimento da bateria equipado como padrão enquanto pressiona os botões nas laterais do compartimento.
2. Remova os parafusos que prendem o compartimento da bateria instalado como padrão e deslize este para fora ao longo do encaixe.

3. Insira um compartimento da bateria opcional na ferramenta, deslizando-o. Abra o compartimento enquanto pressiona os botões nas suas laterais. Aperte os parafusos que o prendem em posição.

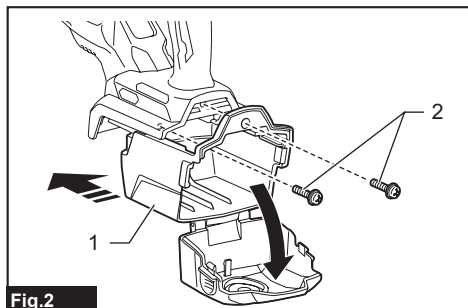


Fig.2

- 1. Compartimento da bateria opcional 2. Parafusos

4. Feche bem o compartimento da bateria.

Instalação ou remoção da bateria

⚠PRECAUÇÃO: Antes de instalar a bateria na ferramenta, verifique se o gatilho do interruptor está funcionando corretamente, e se retorna para a posição desligado depois de totalmente apertado e solto.

⚠PRECAUÇÃO: Segure a ferramenta e a bateria firme ao colocar ou retirar a bateria. Falha em segurar a ferramenta e a bateria firmemente pode fazer com que elas escorreguem das mãos e sejam danificadas ou causem lesões pessoais.

⚠PRECAUÇÃO: Sempre coloque a bateria completamente, até não ver mais o indicador vermelho. Caso contrário, ela poderá cair da ferramenta acidentalmente e provocar ferimentos em você ou em alguém por perto.

⚠PRECAUÇÃO: Não force a colocação da bateria. Se ela não deslizar com facilidade é porque não está sendo colocada corretamente.

⚠PRECAUÇÃO: Tome cuidado para não prender os dedos entre o compartimento da bateria e sua tampa dianteira enquanto a estiver instalando ou removendo.

Instalação

1. Abra o compartimento da bateria enquanto pressiona os botões nas laterais dele.

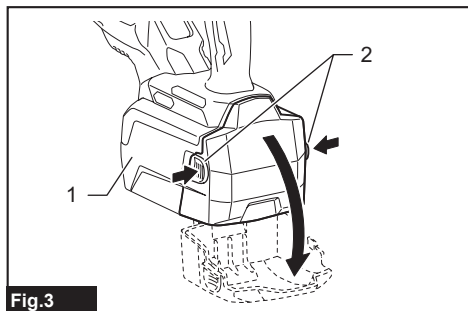


Fig.3

- 1. Compartimento da bateria 2. Botões

2. Insira uma bateria alinhando sua lingueta à ranhura na ferramenta. Se você puder ver o indicador vermelho, conforme mostrado na figura, isso significa que ela não está completamente encaixada.

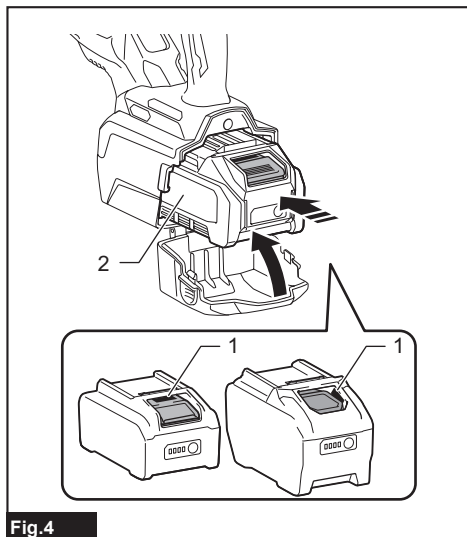


Fig.4

- 1. Indicador vermelho 2. Bateria

3. Feche bem o compartimento da bateria.

Desinstalação

1. Abra o compartimento da bateria enquanto pressiona os botões nas laterais dele.
2. Deslize a bateria para fora da ferramenta enquanto pressiona o botão na frente da bateria.

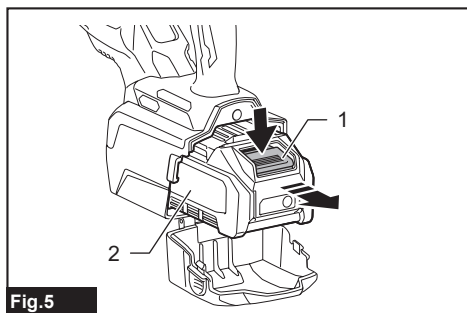


Fig.5

- 1. Botão 2. Bateria

3. Feche bem o compartimento da bateria.

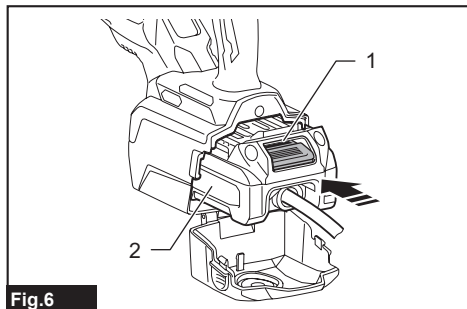
Para fontes de alimentação cabeadas

Acessório opcional

Antes da instalação, troque o compartimento da bateria padrão instalado por um compartimento da bateria H opcional.

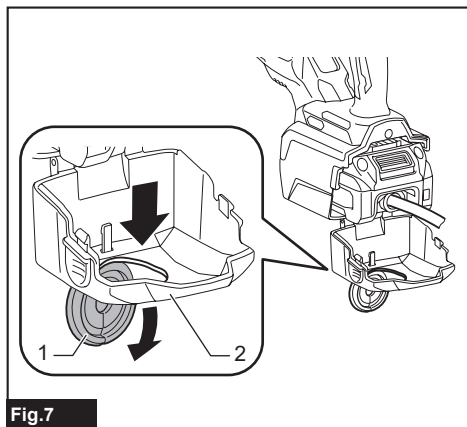
Instalação

1. Abra o compartimento da bateria enquanto pressiona os botões nas laterais dele.
2. Insira um adaptador de bateria, alinhando sua lingueta à ranhura na ferramenta. Se você puder ver o indicador vermelho, conforme mostrado na figura, isso significa que ela não está completamente encaixada.

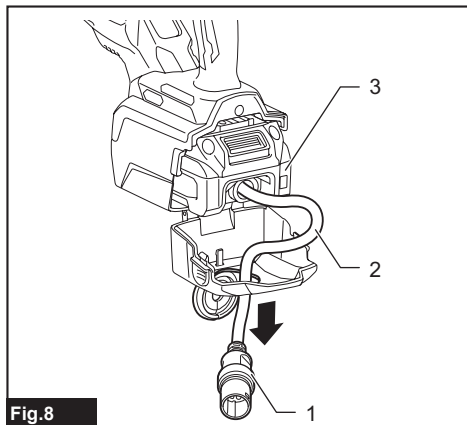


3. Abra o disco de vedação de borracha no compartimento da bateria.

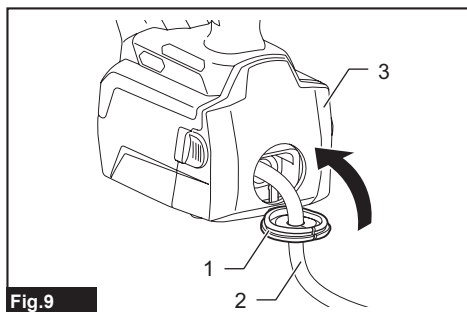
Certifique-se de retirar o disco de vedação de borracha da borda do furo redondo na parte interna da tampa dianteira do compartimento.



4. Passe o plugue do adaptador e o cabo do plugue através do furo redondo do compartimento da bateria.



5. Feche bem o compartimento da bateria.
6. Coloque o disco de vedação de borracha de volta em posição.



Desinstalação

1. Abra o compartimento da bateria enquanto pressiona os botões nas laterais dele.
2. Abra o disco de vedação de borracha no compartimento da bateria.

Certifique-se de retirar o disco de vedação de borracha da borda do furo redondo na parte interna da tampa dianteira do compartimento.

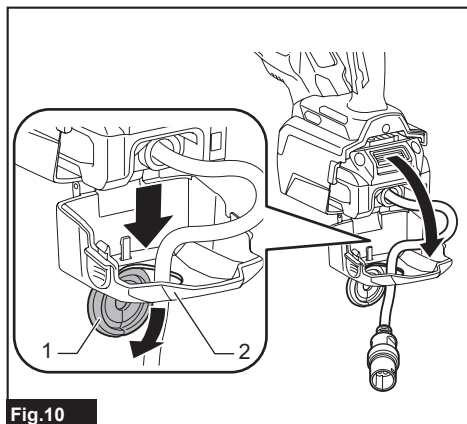


Fig.10

- 1. Disco de vedação de borracha 2. Tampa dianteira

3. Puxe o plugue do adaptador e o cabo do plugue para fora através do furo redondo do compartimento da bateria.
4. Deslize o adaptador de bateria para fora da ferramenta enquanto pressiona o botão na frente do adaptador de bateria.
5. Feche bem o compartimento da bateria.

Indicação da capacidade restante das baterias

Na máquina

Quando a capacidade restante da bateria fica baixa, a lâmpada indicadora pisca em vermelho. Se continuar a ser usada, a máquina irá parar e a lâmpada indicadora acenderá em vermelho. Neste caso, recarregue a bateria.

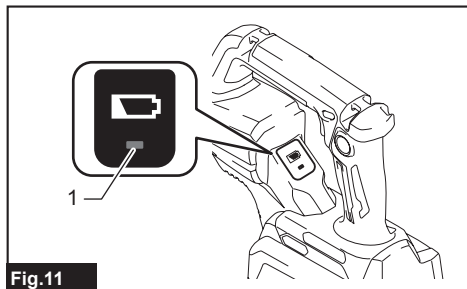


Fig.11

- 1. Lâmpada indicadora

Na bateria

Pressione o botão de checagem na bateria para ver a capacidade restante das baterias. As lâmpadas indicadoras acendem por alguns segundos.

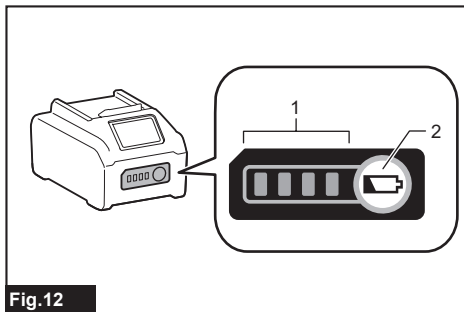


Fig.12

- 1. Lâmpadas indicadoras 2. Botão de checagem

Lâmpadas indicadoras			Capacidade restante
Acesa	Desl.	Piscando	
■	□	▧	75% a 100%
■	■	□	50% a 75%
■	□	□	25% a 50%
■	□	□	0% a 25%
▧	□	□	Carregue a bateria.
■	■	□	A bateria pode ter falhado.
□	□	■	

NOTA: Dependendo das condições de uso e da temperatura ambiente, a indicação pode ser um pouco diferente da capacidade real.

NOTA: A primeira lâmpada indicadora (extrema esquerda) pisca quando o sistema de proteção da bateria funciona.

Sistema de proteção da ferramenta / bateria

A ferramenta é equipada com um sistema de proteção da ferramenta/bateria. Esse sistema corta automaticamente a alimentação de energia do motor para prolongar a vida útil da ferramenta e da bateria. A ferramenta para automaticamente durante a operação se uma das seguintes condições ocorrer com ela ou com a bateria:

Proteção contra sobrecarga

Quando a operação da ferramenta ou da bateria provoca um consumo anormalmente alto de corrente, a ferramenta para automaticamente. Nesse caso, desligue a ferramenta e interrompa a aplicação que

provocou a sobrecarga. Em seguida, ligue a ferramenta para reiniciar.

NOTA: Se a ferramenta não reiniciar normalmente, deixe-a desligada por um período de tempo superior a um minuto, ou remova a bateria da ferramenta e recoloque-a antes de reiniciar a ferramenta.

Proteção contra superaquecimento

Quando a ferramenta ou a bateria aquecem demais, a ferramenta para automaticamente. Nesse caso, aguarde até que a ferramenta e a bateria esfriem antes de ligar a ferramenta novamente.

Proteção contra descarga excessiva

Se a capacidade da bateria não for suficiente, a ferramenta irá parar automaticamente e a lâmpada indicador da máquina acenderá em vermelho. Nesse caso, remova as baterias da ferramenta e recarregue-as ou troque-as por outras completamente carregadas.

Proteção contra outros problemas

O sistema de proteção também se destina a outros problemas que poderiam causar danos à ferramenta, parando-a automaticamente. Siga o procedimento a seguir para eliminar as causas dos problemas se a operação da ferramenta houver sido temporariamente interrompida.

1. Certifique-se de que todos os interruptores estão na posição desligado e ligue a ferramenta novamente para reiniciá-la.
2. Recarregue as baterias ou troque-as por baterias recarregadas.
3. Deixe a ferramenta e as baterias esfriarem.


Se o problema não for resolvido com a restauração do sistema de proteção, entre em contato com seu centro de assistência técnica Makita.



Ação do interruptor

⚠️ PRECAUÇÃO: Antes de instalar a bateria na ferramenta, verifique se o gatilho do interruptor está funcionando corretamente, e se retorna para a posição desligado depois de totalmente apertado e solto.

⚠️ PRECAUÇÃO: O interruptor pode ser travado na posição ligado para reduzir a fadiga do operador durante o uso prolongado. Tome cuidado quando travar a ferramenta na posição ligada e segure-a com firmeza.

⚠️ PRECAUÇÃO: Não instale a bateria com o botão de trava acionado.

⚠️ PRECAUÇÃO: Quando a ferramenta não estiver sendo utilizada, aperte o botão de travamento do gatilho no lado do  para travar o gatilho do interruptor na posição desligado.

O botão de travamento do gatilho existe para evitar que o gatilho do interruptor seja apertado acidentalmente. Para ligar a ferramenta, pressione o botão de travamento do gatilho pelo lado A () e aperte o gatilho do interruptor. Solte o gatilho do interruptor para parar a ferramenta. Depois de usar, pressione o botão de travamento do gatilho pelo lado B ()

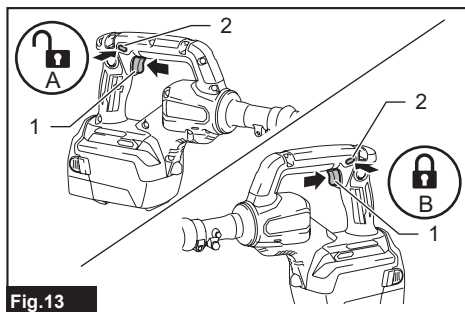


Fig.13

- 1. Gatilho do interruptor 2. Botão de travamento do gatilho

Para obter uma operação contínua, pressione o botão de trava enquanto puxa o gatilho do interruptor e solte o gatilho do interruptor. Para parar a ferramenta, puxe o gatilho do interruptor até o fim e solte-o.

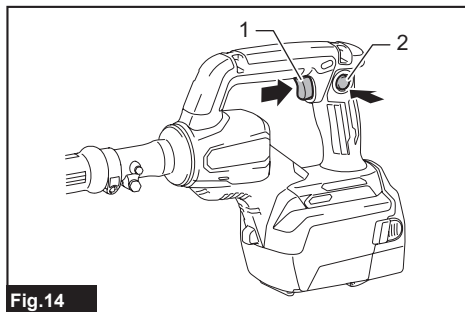


Fig.14

- 1. Gatilho do interruptor 2. Botão de trava

Função de prevenção de reinício acidental

Se a bateria for instalada enquanto o gatilho do interruptor estiver sendo apertado, a ferramenta não será acionada.

Para iniciar a ferramenta, solte o gatilho do interruptor e torne a apertá-lo.

Quando o botão de travamento estiver travado, aperte o gatilho do interruptor totalmente e então o solte para destravar. Em seguida, aperte o gatilho do interruptor outra vez.

Função eletrônica

A ferramenta é equipada com a seguinte função eletrônica para facilitar a operação.

Controle de velocidade constante

Permite executar uma operação estável, pois a velocidade (frequência) das vibrações é mantida constante, mesmo em condição de carga.

MONTAGEM

⚠PRECAUÇÃO: Verifique sempre se a ferramenta está desligada e se a bateria está retirada antes de realizar qualquer trabalho na ferramenta.

Instalação e remoção da lâmina da régua

Acessório opcional

Instalação

1. Gire a trava na direção da ferramenta.

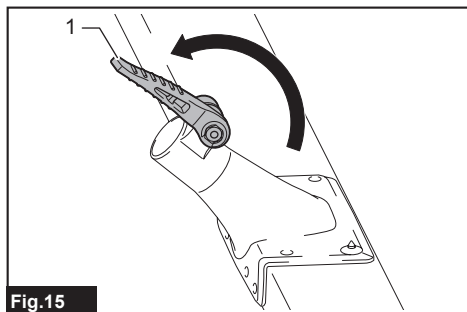


Fig.15

- 1. Trava

2. Insira o tubo totalmente na lâmina da régua.

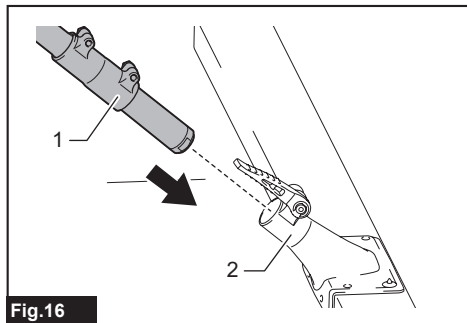


Fig.16

- 1. Tubo 2. Lâmina da régua

Instale com firmeza o tubo, de maneira que não fique nenhum espaço entre ele e a lâmina da régua.

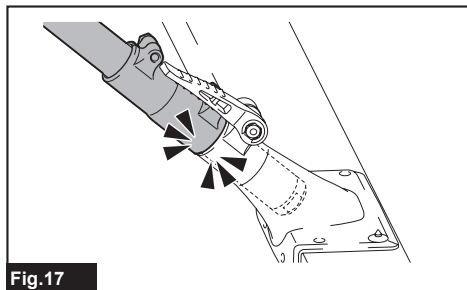


Fig.17

3. Gire a trava na direção da lâmina da régua.

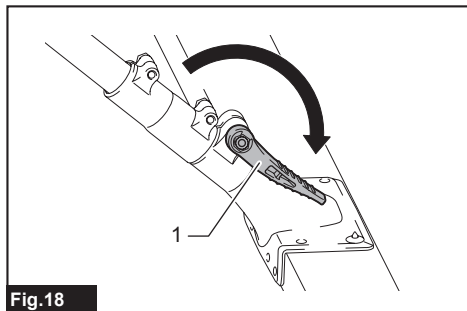


Fig.18

- 1. Trava

Desinstalação

Siga o procedimento de instalação em ordem inversa.

OBSERVAÇÃO: Não opere a trava com o pé.

OPERAÇÃO

⚠PRECAUÇÃO: Durante a operação, evite que a lâmina da régua entre em contato com as formas.

⚠PRECAUÇÃO: Não aplique força excessiva no tubo.

⚠PRECAUÇÃO: Não use a ferramenta se a lâmina da régua estiver desalinhada.

⚠PRECAUÇÃO: Preste muita atenção à direção em que você está se movimentando.

Segure a ferramenta firmemente.

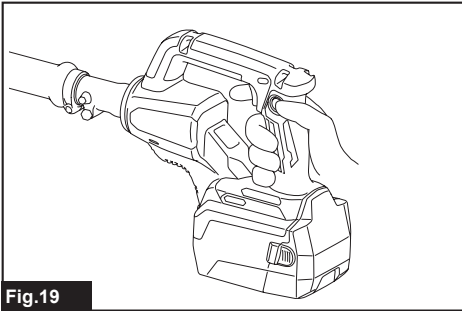


Fig.19

1. Coloque a lâmina da régua na posição inicial de trabalho.
2. Ligue a ferramenta.
3. Puxe cuidadosamente a lâmina da régua para trás.
4. Depois de terminar a fileira em que está trabalhando, coloque a lâmina da régua na posição inicial da próxima fileira. Desta vez, posicione a lâmina da régua de forma que ela se sobreponha à superfície acabada em cerca de 15 cm a 30 cm (5-7/8 " a 11-3/4 ").

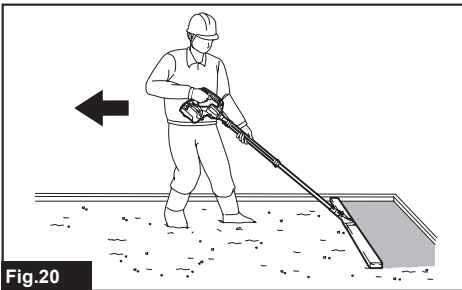


Fig.20

NOTA: Antes de usar este produto, nivele preliminarmente a área de trabalho usando um rastelo nivelador.

OBSERVAÇÃO: Nunca use gasolina, benzena, diluente, álcool ou produtos semelhantes. Pode ocorrer descoloração, deformação ou rachaduras.

OBSERVAÇÃO: Evite limpar a ferramenta com água. A água entrará no alojamento do motor e provocará a falha deste.

OBSERVAÇÃO: Use um pano úmido ou semelhante para remover cuidadosamente todo o concreto úmido que permanecer na ferramenta depois do uso. Deve-se limpar com especial cuidado as aberturas de ventilação, a área do interruptor, as aberturas da tampa, etc.

Para manter a SEGURANÇA e a CONFIABILIDADE do produto, os reparos e qualquer outra manutenção ou ajustes devem ser feitos pelos centros autorizados de assistência técnica da Makita ou na própria fábrica da Makita, utilizando sempre peças originais Makita.

ACESSÓRIOS OPCIONAIS

⚠PRECAUÇÃO: Os acessórios ou extensões especificados neste manual são recomendados para utilização com a sua ferramenta Makita. A utilização de quaisquer outros acessórios ou extensões pode causar risco de ferimentos. Utilize o acessório ou extensão apenas para o fim a que se destina.

Se necessitar de informações adicionais relativas a estes acessórios, solicite-as ao centro de assistência técnica Makita em sua região.

- Lâmina da régua (900 / 1400 / 1800)
- Compartimento da bateria
- Baterias e carregadores originais Makita

NOTA: Alguns itens da lista podem estar incluídos na embalagem da ferramenta como acessórios padrão. Eles podem variar de país para país.

MANUTENÇÃO

⚠PRECAUÇÃO: Certifique-se sempre de que a ferramenta esteja desligada e a bateria retirada antes de realizar qualquer inspeção ou manutenção.

SAC MAKITA
0800-019-2680
sac@makita.com.br

Makita do Brasil Ferramentas Elétricas Ltda.

Rodovia BR 376, KM 506, 1 CEP: 84043-450 – Bairro Industrial - Ponta Grossa – PR, CNPJ : 45.865.920/0006-15

www.makita.com.br

885B54-212
PTBR
20260109